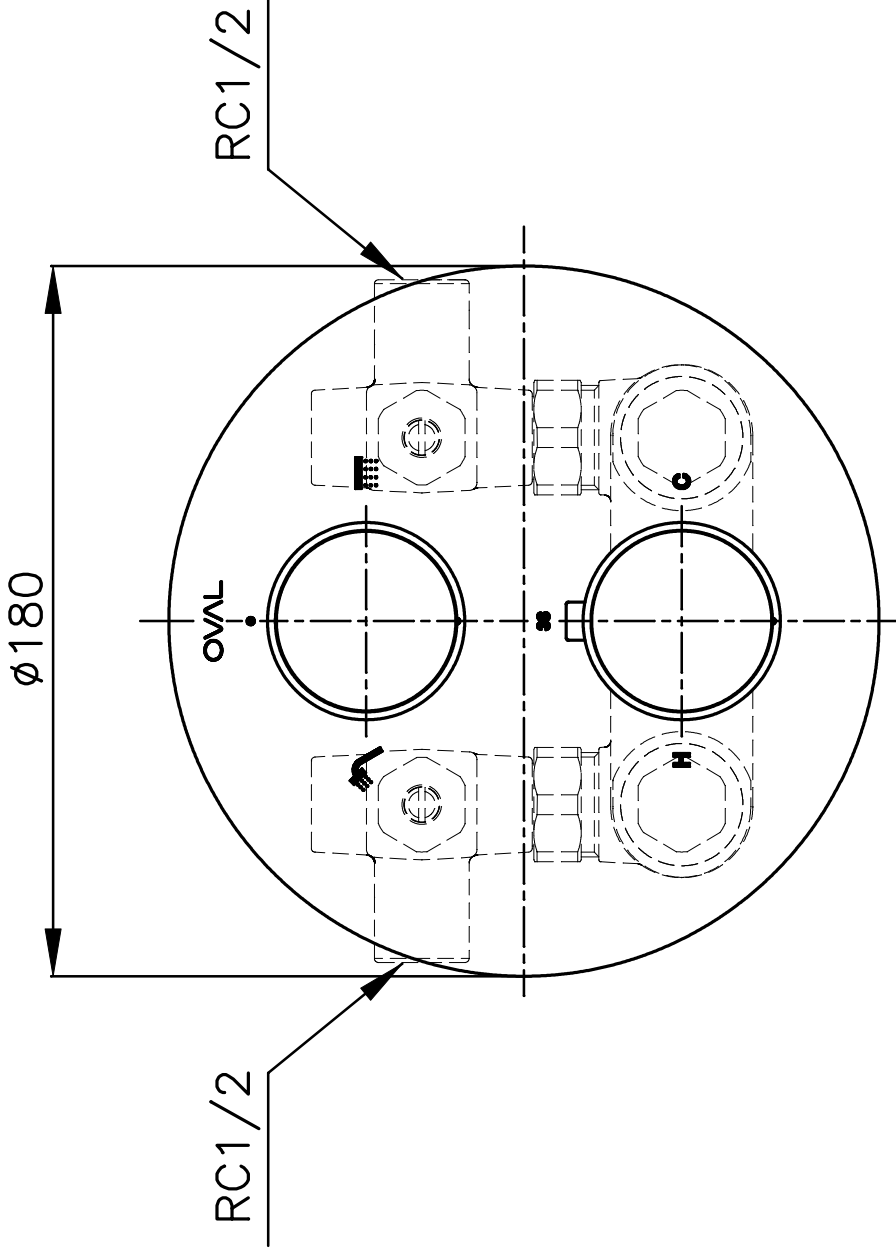
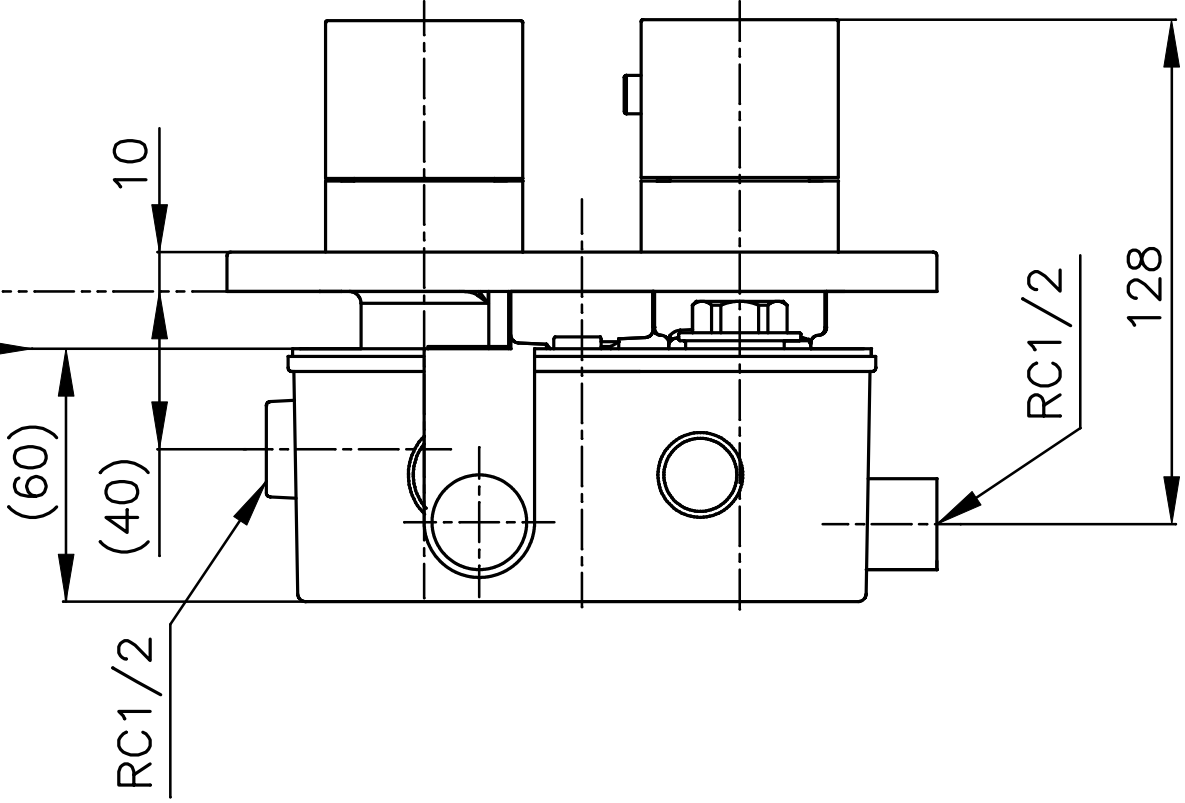


ระดับผนังกระเบื้อง 0-15mm.

ระดับผนังก่อนปูกระเบื้อง



DRAWING BY : A.KITTIKORN

APPROVE BY :

NAME

NO.

CONCEALED THERMOSTATIC

MIXER STOP VALVE

C T 2 3 1 6